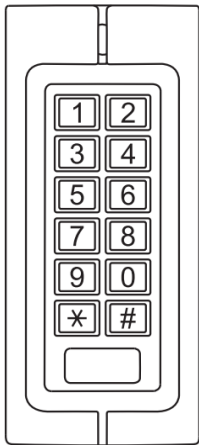


# SPARTA



## 1 Предисловие

Sparta S6 представляет собой автономный контроль доступа. Используя новейшие микропроцессорные технологии легко справляется с осуществлением контроля состояния двери если требуется кратковременный доступ либо длительная блокировка. Все программирование осуществляется с помощью клавиатуры. Коды, рабочие параметры сохраняются внутри микропроцессора и не могут быть потеряны из-за сбоя питания. S6 может хранить 2000 пользователей с картами и 4-6 цифровым паролем. Имеет релейный выход с 3 амперным переключающимся контактом.

### Комплектация

Наименование	Число
Кодовая клавиатура	1
Монтажный набор	1
Краткое руководство пользователя	1
Диод 1N 4004	1

## 2 Спецификация

Программируемое реле:  
- кратковременное  
- с временной задержкой

Изменяемые коды, 1 мастер, 2000 пользователей  
Программируемые таймеры:  
Реле открытия двери 1-99 секунд  
Тревога 0-3 минуты

Режимы:  
- Импульсный  
- Бистабильный

Питание: 12 вольт постоянного напряжения

Металлический корпус клавиатуры

13 клавиш с подсветкой

Проводное соединение  
Электрический замок  
Внешний сигнал  
Магнитные контакты  
Аварийная сигнализация  
Кнопка дверного звонка

## 3 Важная информация

Если при монтаже требуется просверлить отверстия в стене, проверьте стену на наличие скрытой проводки. При сверлении используйте защитные очки.

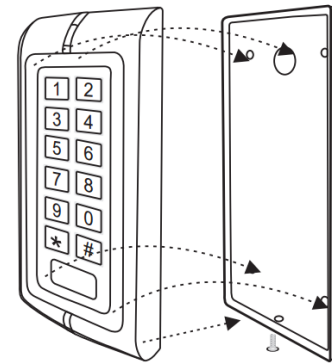
В связи с постоянным совершенствованием выпускаемой продукции предприятие изготовитель оставляет за собой право вносить без предварительного уведомления изменения в конструкцию считывателя, не ухудшающие его технические характеристики.

Перед монтажом внимательно прочитайте эту инструкцию.

Сайт: <http://sparta.one>  
Тел.: 0-800-75-75-01  
Все звонки по Украине бесплатные,  
без платы за соединение

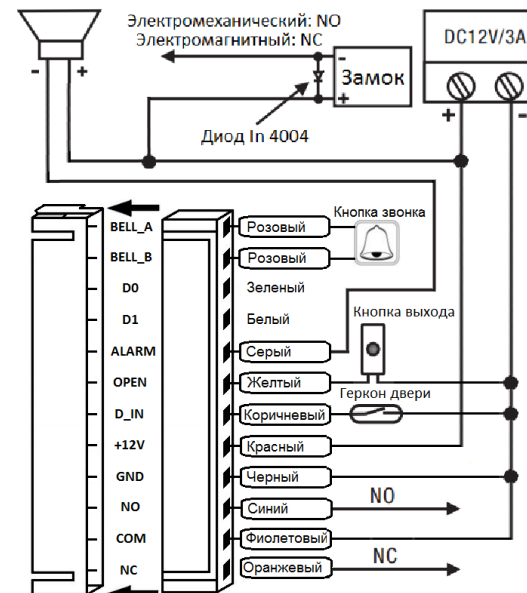
## 4 Установка

1. Прикрепите заднюю крышку к стене, используйте не менее 3 винтов или саморезов.
2. Проведите кабель с выбранным количеством проводов в отверстие.



3. Отсоедините жгут проводов и подключите необходимые кабели
4. Заизолируйте провода, которые не используются
5. Подключите жгут проводов к печатной плате.
6. Прикрепите панель к задней крышке и зафиксируйте болтом снизу панели используя шестигранник идущий в комплекте.

Не подключайте питание пока монтаж не будет завершен и крышка не будет закрыта.



## 5 Описание шлейфов

№	Наименование	Цвет	Функция
1	BELL_A	Розовый	Первый контакт кнопки дверного звонка
2	BELL_B	Розовый	Второй контакт кнопки дверного звонка
3	D0	Зеленый	Wiegand выход D0
4	D1	Белый	Wiegand выход D1
5	ALARM	Серый	Общий вывод для сирены
6	OPEN	Желтый	Первый контакт кнопки выхода (второй GND)
7	D_IN	Коричневый	Первый контакт геркона на двери (второй GND)
8	+12V	Красный	Питание +12V
9	GND	Черный	Общий
10	NO	Синий	Нормально разомкнутый контакт реле замка
11	COM	Фиолетовый	Общий контакт реле замка
12	NC	Оранжевый	Нормально замкнутый контакт реле замка

## 6 Технические параметры

Рабочее питание	DC: 11-14 V
Ток в режиме покоя	25±5 mA
Ток в активном режиме	< 60mA
Дальность считывания	1-8 см.
Рабочие температуры	-45-60°C
Коммутируемый ток реле	3 A
Коммутируемый ток сирены	20 A
Клавиатура	13 клавиш 3 статусных светодиода
Память	Энергонезависимая память EEPROM
Количество пользователей	2000 кодов/карт
Типы карт	EM или EM совместимая
Wiegand интерфейс	Wiegand 26 bit
Проводное подключение	Электрзамок
	Кнопка выхода
	Датчик открытия
	Выносная сирена
	Кнопка дверного звонка
Защитный тампер	Нормально закрытый, внутренний, фотозлемент
Корпус, степень защиты	Металл, IP 68
Размеры	120mm x 58mm x 20mm
Вес	200 гр.

## 7 Программирование

Вход в режим программирования	* мастер код # (стандартный код 999999)
Выйти с режима программирования	*
Сменить мастер код	<b>0</b> (новый код) # (новый код) # (новый код 4-6 цифр)
Установка режима работы Пропуск только по картам Пропуск по картам + пин код Пропуск по картам или с помощью пин кодов	<b>3 0 #</b> только по картам <b>3 1 #</b> по картам + пин код <b>3 2 #</b> по картам или по кодам
Добавление кода пользователя	<b>1</b> (номер пользователя) # (новый код) # Номер пользователя любой в диапазоне 1-2000. Код пользователя 4-6 цифр (за исключением зарезервированного 1234). Добавление пользователей может быть поочередным без выхода из режима программирования: <b>1</b> (номер пользователя) # (код пользователя) # (номер пользователя) # (код пользователя) #
Удаление кода пользователя	<b>2</b> (номер пользователя) #
Изменение кода пользователя (без входа в режим программирования)	* (номер пользователя) # (старый код) # (новый код) # (новый код) #
Добавление карты пользователя (1 метод без присвоения номера пользователя)	<b>1</b> (считать карту) # (карты можно добавлять поочередно не выходя с режима программирования)
Добавление карты пользователя (2 метод с присвоением номера пользователя)	<b>1</b> (номер пользователя) # (считать карту) #
Удаление карты пользователя	<b>2</b> (считать карту) #
Удаление карты пользователя по номеру пользователя	<b>2</b> (номер пользователя) #
Добавление пользователя с картой и кодом	Добавить карту (см. добавление карты пользователя) выйти с режима программирования (*) * (считать карту) <b>1234 #</b> (код пользователя) # (код пользователя) #
Замена кода в режиме карта + код (метод 1) (без входа в режим программирования)	*(считать карту)(старый код) # (новый код) # (новый код) #
Замена кода в режиме карта + код (метод 2) (без входа в режим программирования)	*(код пользователя) # (старый код) # (новый код) # (новый код) #
Удаление пользователя в режиме карта + код	<b>2</b> (номер пользователя) #
Удаление всех пользователей	<b>2 0000 #</b>
Для открытия двери:	
В режиме «Код пользователя»	Введите код пользователя, нажмите #
В режиме «Карта пользователя»	Поднесите карту к считывателю
В режиме «Карта + код пользователя»	Поднесите карту к считывателю, введите код, нажмите #

## 8 Системные настройки

Режимы работы: импульсный режим, бистабильный режим	Импульсный режим по умолчанию
Импульсный режим - время работы реле	<b>4 1-99 #</b> (диапазон времени 1-99 секунд, по умолчанию 5 секунд. При каждом вводе кода или считывании карты реле будет срабатывать на заданное количество секунд.
Бистабильный режим	<b>4 0 #</b> (при каждом вводе кода или считывании карты реле будет переключаться до следующего ввода/считывания
Настройки тревоги, детектирования двери	
Время работы тревожного выхода (по умолчанию 1 мин)	<b>5 0-3 #</b> (время указано в минутах)
Детектирование двери. 1. Тревога длительного открытия двери. Используется дополнительный геркон для детектирования двери, если дверь была открыта нормально, но не была закрыта в течении 1 минуты - включится тревога. 2. Дверь открыта без ввода кода либо считывания карты (силовым методом). Используется дополнительный геркон для детектирования двери, если дверь была открыта силой (без ввода кода либо считывания карты) - включится тревога.	
Отключить функцию детектирования двери	<b>6 0 #</b> (по умолчанию функция отключена)
Включить функцию детектирования двери	<b>6 1 #</b>
Блокировка клавиатуры.	
При вводе 10 неверных пин кодов или после поднесения 10 неверных карт может быть заблокирована клавиатура или включена звуковая сигнализация.	
Выключить блокировку клавиатуры	<b>7 0 #</b> (по умолчанию выключена)
Включить блокировку клавиатуры	<b>7 1 #</b>
Не блокировать клавиатуру, но включить тревогу	<b>7 2 #</b>
Отключение тревоги	
Отключить тревогу открытой двери силовым методом	Считать действующую карту или ввести мастер код и нажать #
Отключить тревогу длительного открытия двери	Закрыть двери или считать действующую карту или ввести мастер код и нажать #
Сброс на заводские установки	
Для сброса на заводские установки отключите питание, нажмите и удерживайте # , включите питание, отпустите # после того как услышите 2 звуковых сигнала.	
После сброса на заводские установки, информация о пользователях остается в памяти. Чтобы удалить всех пользователей в режиме программирования введите <b>2 0000 #</b>	



Обратите внимание на рабочую температуру оборудования и условия его использования. (Рекомендуемая рабочая температура -40 ~ + 60).



Не устанавливайте клавиатуру рядом с радиатором или нагревателем. Опасайтесь оголенных проводов.

### Напоминание:

- Блок питания должен быть сертифицирован, его выходное напряжение, ток, полярность напряжения и рабочая температура должны соответствовать требованиям оборудования.
- Пожалуйста, установите устройства заземления или отключения питания в условиях грозы.
- Для нормальной работы, пожалуйста, убедитесь, что подключение к сети является стабильным.