

# S20 КОНТРОЛЬ ДОСТУПА

Краткое руководство пользователя

# SPARTA



## 1 Предисловие

Sparta S20 представляет собой автономный контроль доступа. Используя новейшие микропроцессорные технологии легко справляется с осуществлением контроля состояния двери если требуется кратковременный доступ либо длительная блокировка. Все программирование осуществляется с помощью клавиатуры. Коды, рабочие параметры сохраняются внутри микропроцессора и не могут быть потеряны из-за сбоя питания. S20 может хранить 6500 пользователей с картами и 4-6 цифровым паролем. Имеет релейный выход с 3 амперным переключающимся контактом.

### Комплектация

| Наименование                     | Число |
|----------------------------------|-------|
| Кодовая клавиатура S20           | 1     |
| Монтажный набор                  | 1     |
| Краткое руководство пользователя | 1     |
| Диод 1N 4004                     | 1     |

## 2 Спецификация

Программируемое реле:  
- кратковременное  
- с временной задержкой

Изменяемые коды, 1 мастер, 6500 пользователей  
Программируемые таймеры:  
Реле открытия двери 1-99 секунд

Режимы:  
- Импульсный  
- Бистабильный

Питание: 12 вольт постоянного напряжения

Металлический корпус клавиатуры

13 клавиш с подсветкой

Проводное соединение  
Электрический замок  
Внешний сигнал  
Магнитные контакты  
Аварийная сигнализация  
Кнопка дверного звонка  
Дополнительный считыватель по протоколу Wiegand 26, Wiegand 4

## 3 Важная информация

Если при монтаже требуется просверлить отверстия в стене, проверьте стену на наличие скрытой проводки. При сверлении используйте защитные очки.

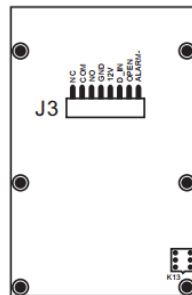
В связи с постоянным совершенствованием выпускаемой продукции предприятие изготовитель оставляет за собой право вносить без предварительного уведомления изменения в конструкцию считывателя, не ухудшающие его технические характеристики.

Перед монтажом внимательно прочитайте эту инструкцию.

Сайт: <http://sparta.one>  
Тел.: 0-800-75-75-01  
Все звонки по Украине бесплатные,  
без платы за соединение

## 4 Установка

1. Прикрепите заднюю крышку к стене, используйте не менее 3 винтов или саморезов.
2. Проведите кабель с выбранным количеством проводов в отверстие.



3. Отсоедините жгут проводов и подключите необходимые кабели
4. Заизолируйте провода, которые не используются
5. Подключите жгут проводов к печатной плате.
6. Прикрепите панель к задней крышке и зафиксируйте болтом снизу панели используя шестигранник идущий в комплекте.

Не подключайте питание пока монтаж не будет завершен и крышка не будет закрыта.

## 5 Простые операции

Изменение пароля администратора на 224466:  
### 123456 # (Зеленый светодиод горит)  
Нажмите 0 224466 # 224466 # и для выхода с режима программирования нажмите \*

Для непрерывного добавления карт с автоматическим присвоением номера:  
### 123456 # (Зеленый светодиод горит)  
Нажмите 1, считайте карты, нажмите # и для выхода с режима программирования нажмите \*

Для удаления карт:  
### 123456 # (Зеленый светодиод горит)  
Нажмите 30, считайте карту, нажмите # и для выхода с режима программирования нажмите \*

Для удаления всех карт:  
### 123456 # (Зеленый светодиод горит)  
Нажмите 32 9999 # и для выхода с режима программирования нажмите \*

## 6 Описание шлейфов

|   |      |            |  |
|---|------|------------|--|
| 1 | 12 V | Красный    | Питание +12V                             |
| 2 | GND  | Черный     | Общий                                    |
| 3 | NO   | Коричневый | Нормально разомкнутый контакт реле замка |
| 4 | COM  | Черный     | Общий контакт реле замка                 |
| 5 | NC   | Серый      | Нормально замкнутый контакт реле замка   |

|   |      |            |                                   |
|---|------|------------|-----------------------------------|
| 1 | Open | Фиолетовый | Кнопка открытия двери             |
| 2 | GND  | Черный     | Общий                             |
| 3 | 12 V | Красный    | Питание +12V                      |
| 4 | D0   | Белый      | Data 0 Wiegand                    |
| 5 | D1   | Зеленый    | Data 1 Wiegand                    |
| 6 | LED  | Синий      | Подключение LED доп. считывателя  |
| 7 | BEEP | Желтый     | Подключение BEEP доп. считывателя |

|   |          |        |                            |
|---|----------|--------|----------------------------|
| 1 | Doorbell | Желтый | Дверной звонок (1 контакт) |
| 2 | Doorbell | Синий  | Дверной звонок (2 контакт) |

## 7 Технические параметры

|                          |   |
|--------------------------|---|
| Рабочее питание          | DC: 11-14 V                                 |
| Ток в режиме покоя       | 25±5 mA                                     |
| Ток в активном режиме    | < 60mA                                      |
| Дальность считывания     | 1-8 см.                                     |
| Рабочие температуры      | -35~60°                                     |
| Коммутируемый ток реле   | 3 A   |
| Коммутируемый ток сирены | 20 A  |
| Клавиатура               | 13 клавиш 3 статусных светодиода            |
| Память                   | Энергонезависимая память EEPROM             |
| Количество пользователей | 2000 кодов/карт                             |
| Типы карт                | EM или EM совместимая                       |
| Wiegand интерфейс        | Wiegand 26 bit, 4 bit                       |
| Проводное подключение    | Электрозамок                                |
|                          | Кнопка выхода                               |
|                          | Датчик открытия                             |
|                          | Выносная сирена                             |
|                          | Кнопка дверного звонка                      |
| Защитный тампер          | Нормально закрытый, внутренний, фотоземлент |
| Корпус                   | Морозостойкий пластик                       |
| Размеры                  | 120mm x 115mm x 20mm                        |
| Вес                      | 510 гр.                                     |

## 8 Программирование

Вход в режим программирования:

Нажмите # # # # , затем введите код администратора (стандарный 123456) и нажмите #

Изменение кода администратора:

Нажмите 0 «Новый пароль» # «Новый пароль» # (новый пароль должен состоять из шести цифр) Для выхода с режима программирования нажмите 9.

Для непрерывного добавления карт с автоматическим присвоением номера:

Нажмите 1, считайте карту, нажмите #

Контроллер автоматически назначит каждой записанной карте индивидуальный порядковый номер начиная с 0001, если ранее карты не присписывались. Если же в памяти уже есть карты, контроллер начнет присвоение номера с последнего незанятого номера.

(при добавлении карт, устанавливается стандартный пин код к каждой индивидуальной карте - 888888) Для выхода с режима программирования нажмите 9.

Для непрерывного добавления карт с присвоением индивидуального номера:

Нажмите 2, считайте карту, введите номер карты, нажмите # повторите операцию для следующих карт, нажмите #. Для выхода с режима программирования нажмите 9.

Для удаления карты:

Нажмите 30, считайте карту, нажмите #. Для выхода с режима программирования нажмите 9.

Для удаления карты под номером:

Нажмите 31, введите номер карты нажмите #. Для выхода с режима программирования нажмите 9.

Для удаления всех карт:

Нажмите 32 9999 #. Для выхода с режима программирования нажмите 9.

Смена режима входа:

Нажмите 40 #, для перевода в режим «Карта или пин код» Для выхода с режима программирования нажмите 9.

Нажмите 41 #, для перевода в режим «Карта и пин код» Для выхода с режима программирования нажмите 9.

Нажмите 42 #, для перевода в режим «Пин код» Для выхода с режима программирования нажмите 9.

Для установки длительности открытия дверей: Нажмите 5, время открытия (от 01 до 99 в секундах), нажмите #. Для выхода с режима программирования нажмите 9.

Для установки общего пин кода для открытия:

Нажмите 6, новый пароль #, новый пароль # Для выхода с режима программирования нажмите 9. (пин код должен состоять из 4-6 цифр).

Для удаления общего пароля:

Нажмите 6 # # Для выхода с режима программирования нажмите 9.

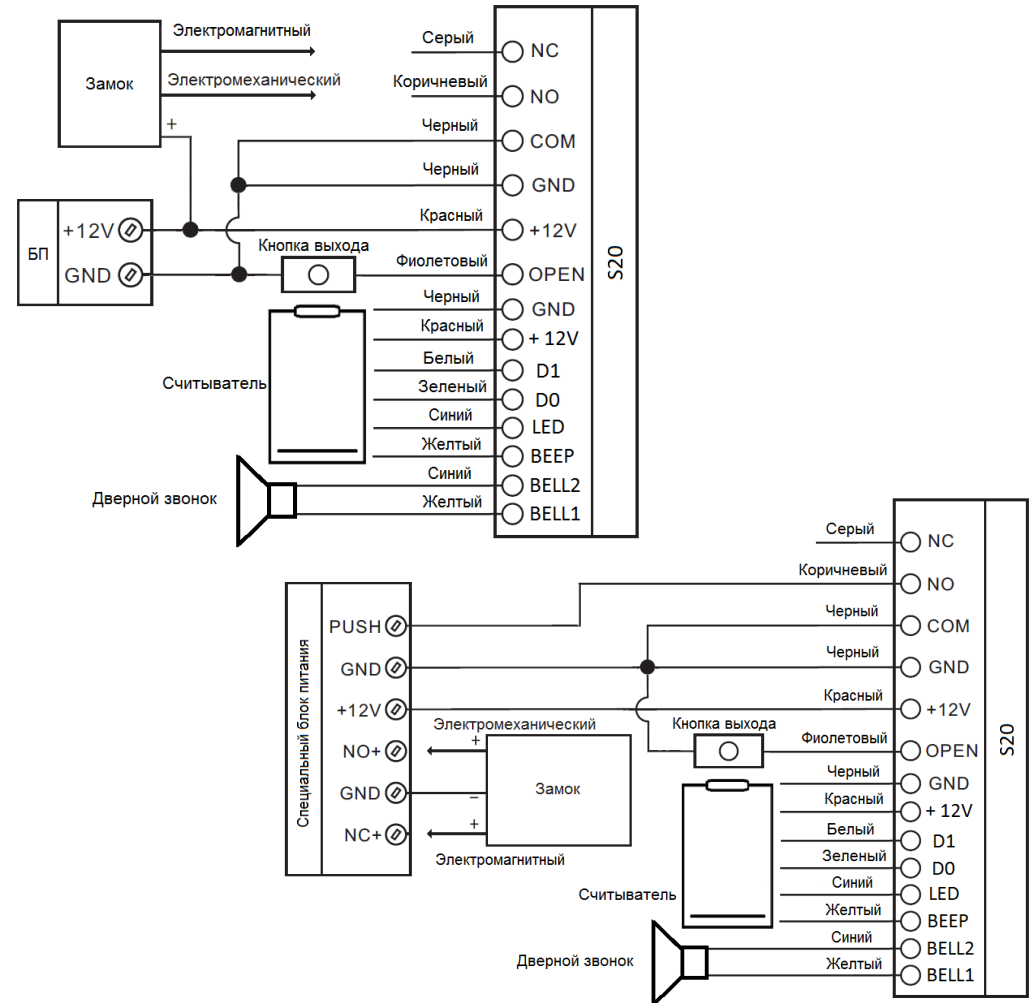
Для замены индивидуального пин кода карт (работает только в режиме «Карта и пин код»)

Нажмите 9(зеленый светодиод засветится) считайте зарегистрированную карту, введите старый пин код (стандартный 888888, красный и зеленый светодиод будут мигать попеременно) введите новый пин код # новый пин код #. Если зеленый светодиод потухнет, контроллер издаст короткий звуковой сигнал - вы успешно поменяли пин код. Если контроллер издаст длинный звуковой сигнал - смена пин кода не удалась, проверьте правильность ввода пин кодов и повторите процедуру.

Для сброса на заводские настройки (не относится к записанным картам):

Отключите питание, переключите джампер JP1 на позицию 2-3. Подключите питание. После двух коротких звуковых сигналов, переключите джампер

## 9 Схемы подключения



Обратите внимание на рабочую температуру оборудования и условия его использования. (Рекомендуемая рабочая температура -40 ~ +60).



Не устанавливайте клавиатуру рядом с радиатором или нагревателем. Опасайтесь оголенных проводов.

### Напоминание:

- Блок питания должен быть сертифицирован, его выходное напряжение, ток, полярность напряжения и рабочая температура должны соответствовать требованиям оборудования.
- Пожалуйста, установите устройства заземления или отключения питания в условиях грозы.
- Для нормальной работы, пожалуйста, убедитесь, что подключение к сети является стабильным.